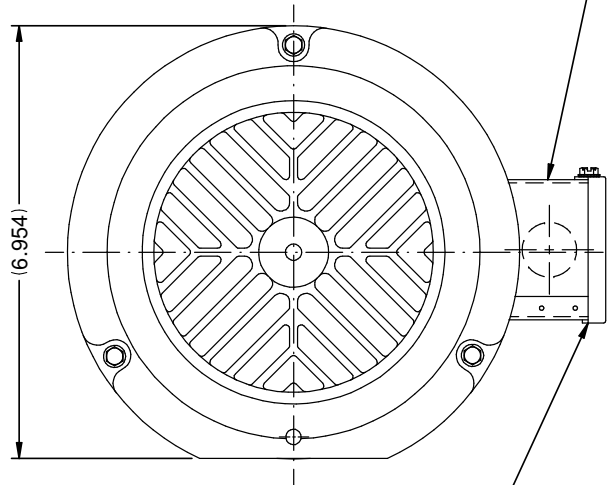
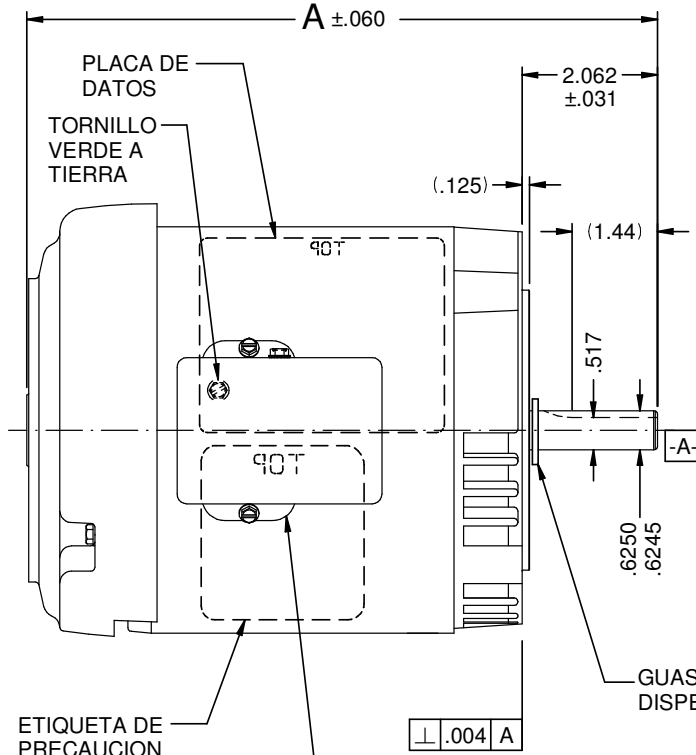


VAR	MODEL	CLIENTE	NO. CATALOGO	A	B	C	D	HP	VOLTAJE	SF	AMPERES	HZ	RPM	DESCRIPCION / OBSERVACIONES
001	P63AKY-1387	USEM	T32P1ACR	12.312	-----	-----	-----	1 1/2	208-230/460	1.15	4.9-5.0/2.5	60	3450	N56C, TEFC, NINGUN PROTECTOR.
002	P63ALF-1394	USEM	T3P1ACR	14.062	-----	-----	-----	3.0	208-230/460	1.15	7.9-6.7/3.4	60	3450	N56C, TEFC, NINGUN PROTECTOR.
003	P63AMT-1433	USEM	T2P1ACR	13.560	-----	-----	-----	2.0	208-230/460	1.15	6.0-5.6/2.8	60	3450	N56C, TEFC, NINGUN PROTECTOR.

9 CABLES SE EXTIENDEN
6.000 +2.000 -0.000 PULGADAS MAS ALLA DEL
CUERPO DENTRO DE LA CAJA DE CONEXIONES.
FINALES DE CABLES DEBEN TENER DESPUNTE DE .750



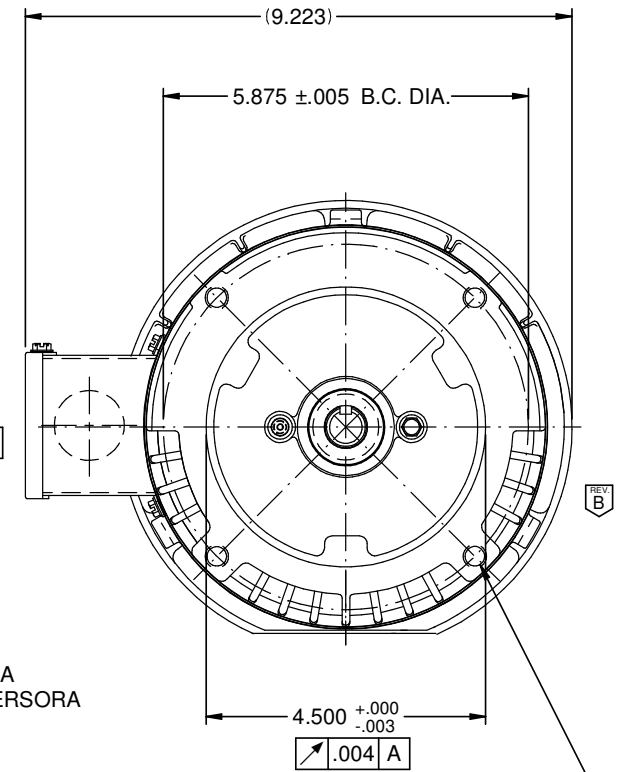
GASKET DEBAJO
DE LA CUBIERTA
DE CAJA DE CONEXIONES



ETIQUETA DE
PRECAUCION

GASKET DEBAJO DE LA
CAJA DE CONEXIONES

CANDADO DE FLECHA ENCINTADO AL MOTOR.



4 AGUJEROS CON ROSCA
DE .375-16 UNC-2B Y
PROFUNDIDAD MIN. DE .750

ROTACION-REVERSIBLE
PARA INVERTIR ROTACION INTERCAMBIAR ALGUNOS
DE LOS DOS CABLES DE LINEA

REFERENCIA S.E.I.M. 24-1

NIDEC MOTOR CORPORATION 19-Jun-18

ULTIMA REVISION POR: ECO E31461

CAMBIO TORNILLO DE S05301133 A S058207550 EN SOPORTE LADO FLECHA

TOLERANCIAS EN DIMENSIONES
(A MENOS QUE SE ESPECIFIQUE LO CONTRARIO)

PULGADAS
.XX = ± .010
.XXX = ± .005

mm

ANGULOS X° = ±1°

NIDEC MOTOR CORPORATION

LA INFORMACION PRODUCIDA EN ESTE DOCUMENTO ES CONSIDERADA PROPIETARIA Y NO DEBERA SER REPRODUCIDA
O DIVULGADA SIN EL CONSENTIMIENTO DE NIDEC MOTOR CORPORATION

FECHA DE REVISION:
19-JUN-18

DIBUJADO POR: C.ALMAGUER

APROBADO POR ING. J.SALINAS

DETALLE DIBUJO DEL CLIENTE

TITULO
CODIGO
V02

NO. ARTICULO
807839

REV
B

NUMERO DE
PAGINA
2 OF 4

TAMANO
DE DIBUJO
B